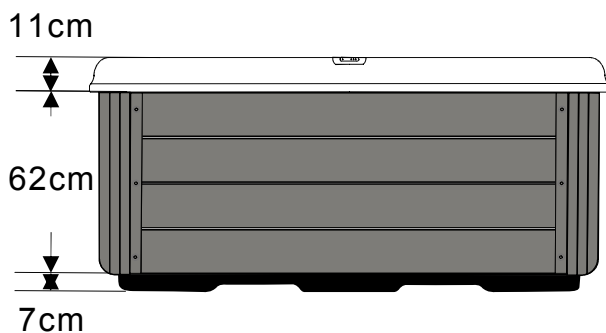
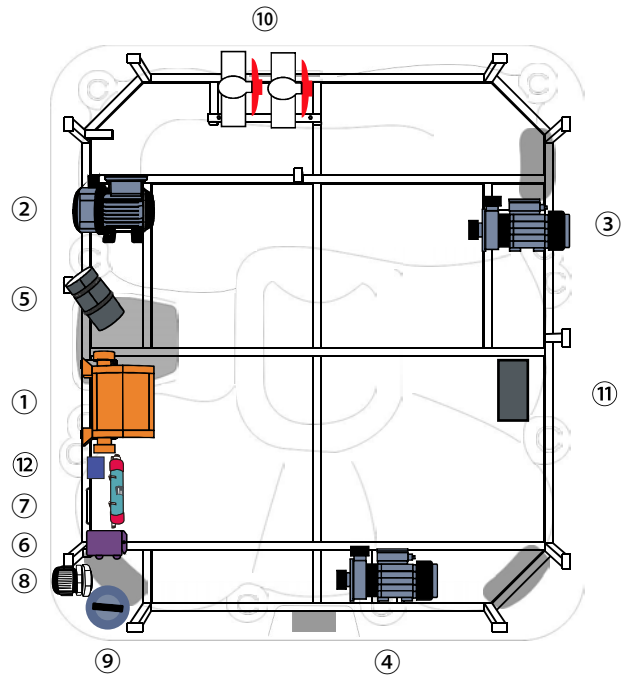
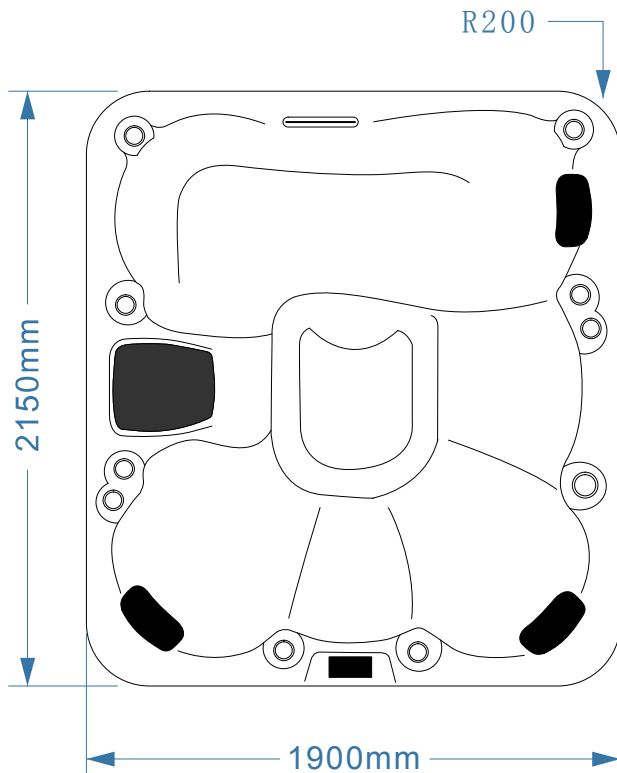
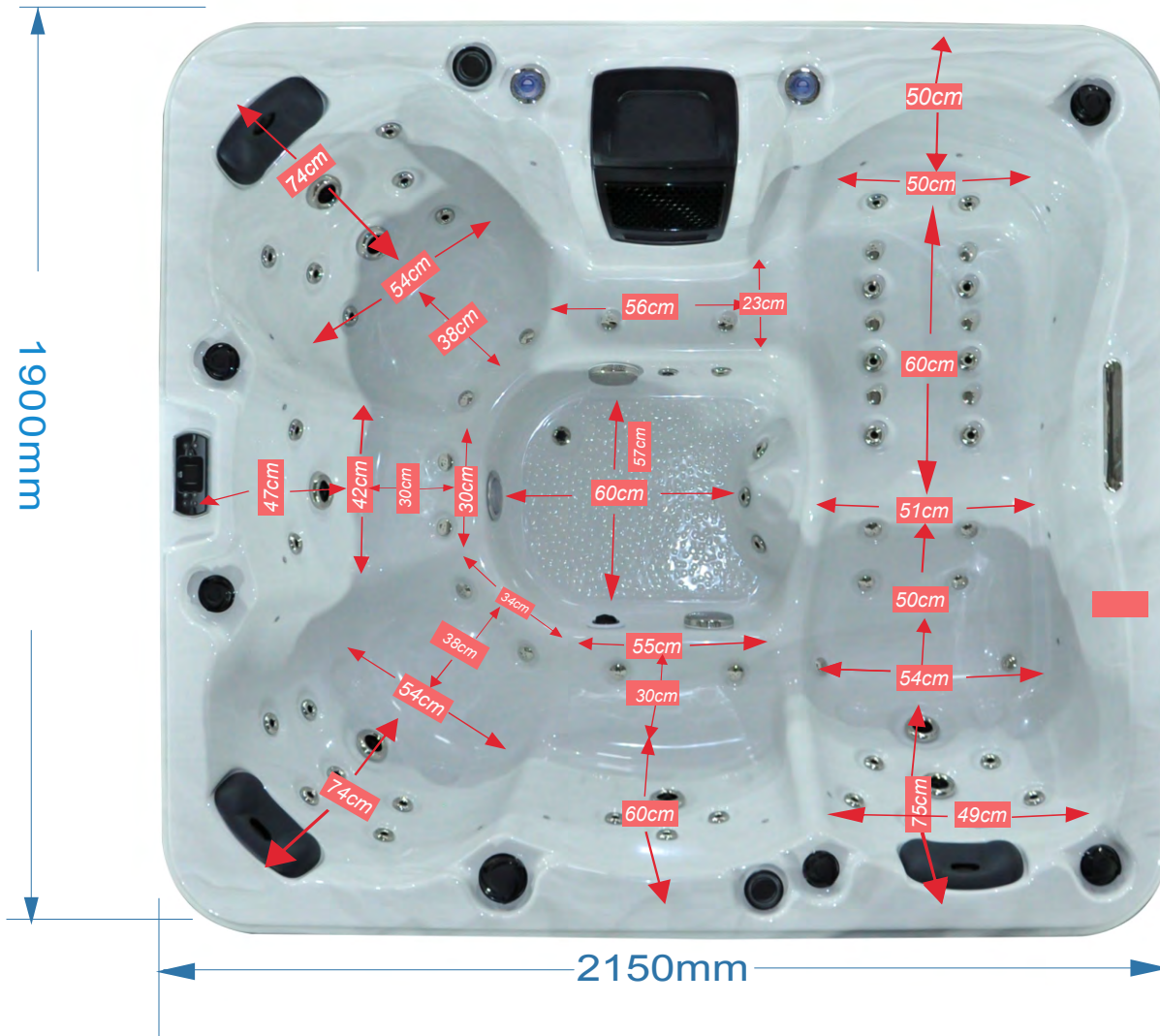


## Konstruktion



Nr.	Teil	Komponente
①		Systemsteuerung Gecko®
②		Zirkulationspumpe LX® 250 Watt
③		Massagepumpe 1 LX® 2.200 Watt
④		Massagepumpe 2 LX® 2.200 Watt
⑤		Airblower LX® 700 Watt
⑥		LED Synchronisator
⑦		UV Desinfektions-Licht
⑧		Kabelzuführung
⑨		Ablassventil
⑩		Bypass-Anschluss für Wärmepumpe
⑪		Subwoofer
⑫		Wi-Fi Empfänger (Sender beiliegend)

## Bemaßung



## Massage-Funktionen

● **Massagezone 1  
(Pumpe 1)**

● **Massagezone 2  
(Pumpe 2)**

● **Airblow-  
Pumpe**

● **Licht**

Luftventil zur Massageintensivierung

Drehregler für Massagezonierung



## Allgemeine-Funktionen

Beleuchteter Getränkehalter 1 Skimmer / Filterkasten LED Hauptlicht

Fontäne 1

Fontäne 2

Fontänen-Steuerung

Nackenkissen mit Einleger

Wasseransaugung mit Ansaugschutz

LED Spots

Luftventil zur Massageintensivierung

Wasserfall

Display

Airblower-Düsen

Drehregler für Massagezonierung

Hydrojet-Düsen mit verschiedenen Funktionen

Wasserfall-Steuerung

Nackenkissen

Ablauf

Luftventil zur Massageintensivierung für Sitzflächen

Beleuchteter Getränkehalter 2

Luftventil zur Massageintensivierung für Liege

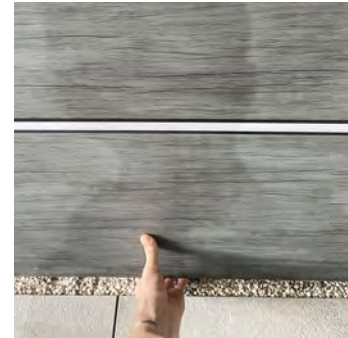
## Verkleidung lösen



- 1** Vertikale Klemmleisten von unten lösen. Evtl. flachen Schraubenzieher zum vorsichtigen Aufhebeln nutzen.



- 2** Vertikale Klemmleisten von unten nach oben abziehen. Evtl. zusätzliche Schrauben lösen, um Kassette herauszunehmen.



- 3** Kassette von unten komplett herausheben. Auf LED-Anschlüsse achten! Eventuell Steckverbindungen lösen, um die Seite komplett zu öffnen.

